

CARACTERÍSTICAS

Quando conectado a um sistema baseado no SmartController, o Pendant T1 proporciona as seguintes funcionalidades de software:

- Controlar o robô, desabilitar e habilitar energia
- Ensinar posições e coordenadas
- Exibir posição do robô, módulos I/O, status do sistema, identificação do sistema e mensagens de erro
- Iniciar e parar programas de aplicações
- Editar e exibir variáveis gerais do programa

ESPECIFICAÇÕES DO HARDWARE

Diâmetro	250mm
Altura	125mm
Peso	1.29kg
Comprimento de cabo	10 metros (03 metros caso seja solicitado)
Display	LCD
Tamanho	120mm x 90mm
Resolução	320 x 240 pixel
Cores	256
Backlight	sim
Segurança	1 botão de emergência com 2 chaves ativadoras
Temperatura de operação	0 - 50°C
Umidade	5 - 95%
Resistência a choque	15g/ms (IEC 61131)
Proteção IP	IP64



O Adept Pendant T1 possui uma interface intuitiva em uma ergonômica estrutura emborrachada. Ele foi desenhado para uso tanto de canhotos como destros e todas as posições proporcionam confortável manipulação, facilitando a operação.

SEGURANÇA

- Botão de emergência (circuitos dual channel)
- Botões de ativação com 3 posições



DESIGN ERGONÔMICO

- Botões de ativação em ambos os lados
- Múltiplas posições para manipulação
- Leve
- Display de alto brilho, com backlight e ajuste de brilho e contraste

DESIGN EMBORRACHADO FAVORECE UTILIZAÇÃO NO AMBIENTE FABRIL

O Pendant T1 possui uma carcaça com reforço duplo, além de amortecedores para reduzir o impacto no display. Além disso o seu formato favorece a proteção quando derrubado ao chão. O Pendant T1 é testado para quedas de até 1,5 m.

COMPATIBILIDADE DO SISTEMA

O Pendant T1 é compatível com novos sistemas que incorporam o Adept SmartController CS e CX. Ele também é compatível com sistemas previamente instalados com o SmartController que possuem os part numbers:

- SmartController CS 10000 310
- SmartController CX 20000 310

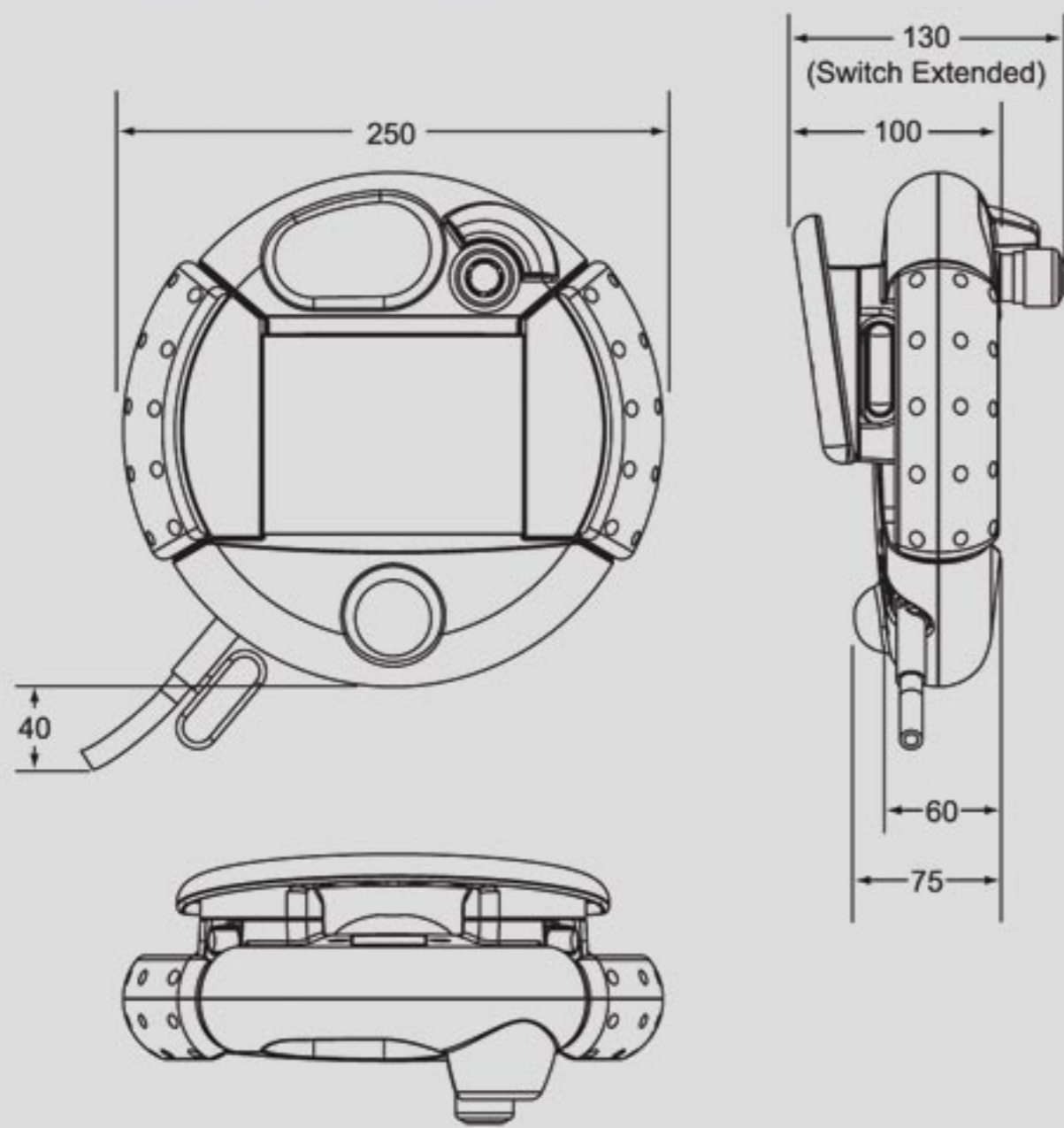
O part number pode ser visto na parte inferior do controlador.

O Pendant T1 é também compatível com os robôs Adept Cobra i600 e i800. Quando usado com esses sistemas, o Pendant T1 possui algumas funções limitadas.

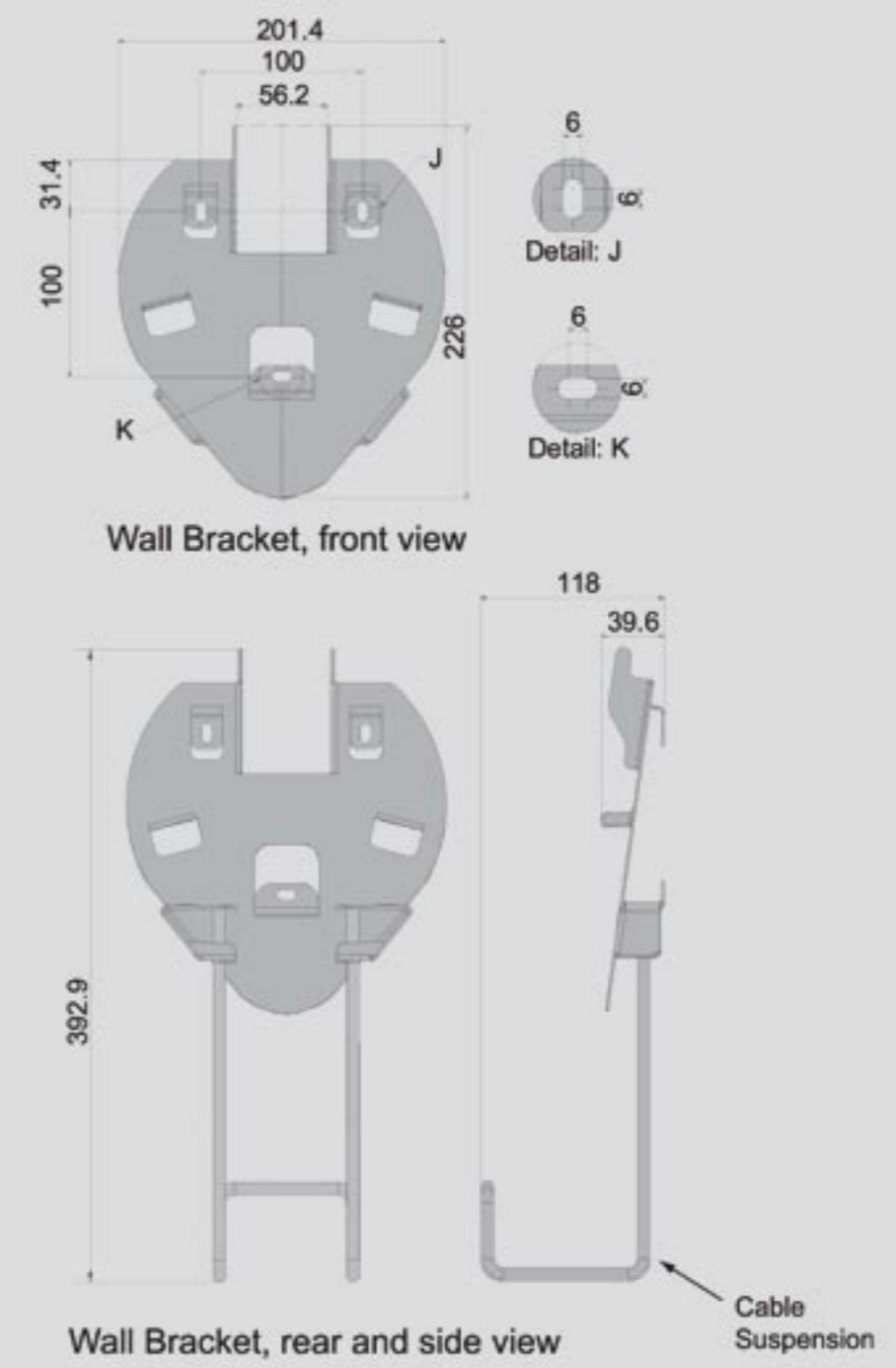
O KIT PENDANT T1 INCLUI:

- Pendant T1 com cabo plugado
- Cabo para conexão
- Plug para jumper de emergência para quando o Pendant é removido
- Manuais de utilização

DIMENSÕES DO PENDANT T1



DIMENSÕES DO SUPORTE - OPCIONAL



CONEXÃO AO CONTROLADOR

