

ESPECIFICAÇÕES DO ROBÔ

Alcance	800mm
Carga	até 5.5kg
Inércia eixo 4	450kg-cm ³
Força de impulso	30kgf
Ciclo Adept	0.54sec (2kg)
Alcance eixos	
eixo 1	±123.5°
eixo 2	±156.5°
eixo 3	210mm
eixo 4	±360°
Velocidade dos eixos	
eixo 1	386°/sec
eixo 2	720°/sec
eixo 3	1100mm/sec
eixo 4	1200°/sec
Repetibilidade	
XY	±0.017mm
Z	±0.003mm
Theta	±0.019°
Conexões disponíveis	
Elétricas	24
Pneumática	6mm (x2) 4mm (x3)
DeviceNet	
I/O's digitais	12 entradas / 8 saídas 4 saídas solenóides (no fim do braço)
Peso	51 kg



O Adept Cobra s800 Inverted é um modelo de alta performance concebido especificamente para aplicações de embalagem e manipulação de peças. A montagem do tipo "overhead" no teto, faz dele o robô ideal para posicionamento acima de uma esteira, minimizando a ocupação de espaço na planta.

O Adept Cobra s800 Inverted incorpora a já conhecida tecnologia da Adept de incorporação de servo controladores e amplificadores na base do robô, minimizando espaço ocupado na planta. Esse sistema também se beneficia da grande capacidade da Adept de integrar seus robôs com sistemas de visão para guidance, com os quais a Adept foi pioneira há mais de 20 anos atrás.

CARACTERÍSTICAS E DIFERENCIAIS

- Amplificadores integrados proporcionam a melhor performance, e a menor ocupação de espaço
- Programável através de AdeptWindows ou Adept DeskTop
- Equipado com o poderoso Adept SmartController CX, com alta performance para controles do robô e sistemas de visão.

- Encoders absolutos para calibração simplificada
- Encoders de alta resolução proporcionam alta precisão
- Motores de alta eficiência proporcionam alta performance com mais torque por ampere
- Drives harmoniosos proporcionam máxima aceleração
- Disponível também na opção IP65
- Diagnóstico integrado para rápida resolução de problemas
- Controle para eixos externos auxiliares

O ADEPT COBRA S800 INVERTED INCLUI:

- Adept Cobra s800 Inverted (servo controlador e amplificadores inclusos)
- Adept SmartController CX (com software instalado)
- Front Panel com E-Stop
- Cabo de comunicação com 4 metros
- Software AdeptWindows
- Software Network File Server (NFS)
- Capacidade Ethernet TCP/IP
- Manuais de instrução

ESPECIFICAÇÕES DO ADEPT SMARTCONTROLLER CX

• Portas SmartServo	2
• Portas FireWire IEEE 1394	2
• Portas Ethernet	1
• Portas DeviceNet	1
• Portas RS 232	3
• Portas RS 422 / 485	1
• I/O's digitais	12 entradas / 8 saídas
Expansões disponíveis	(veja opcionais)
• Suporte a esteira em movimento	Requer licença V+
• Portas para encoder de esteira	2

REQUISITOS AMBIENTAIS

• Temperatura ambiente	5°C to 40°C
• Umidade	5 to 90%
• Altitude	Até 2.000m

ALIMENTAÇÃO PARA O SMARTCONTROLLER

24VDC (+/- 10%), 120W (5A), fornecidos pelo usuário

ALIMENTAÇÃO NECESSÁRIA PARA O COBRA S800

24VDC (+/- 10%), 120W (6A), fornecidos pelo usuário

200V até 240V AC, 1 fase, 50/60Hz (10A), fornecidos pelo usuário

DOWNLOADS

Faça o download de arquivos CAD do site www.adept.com utilizando os seguintes códigos de download:

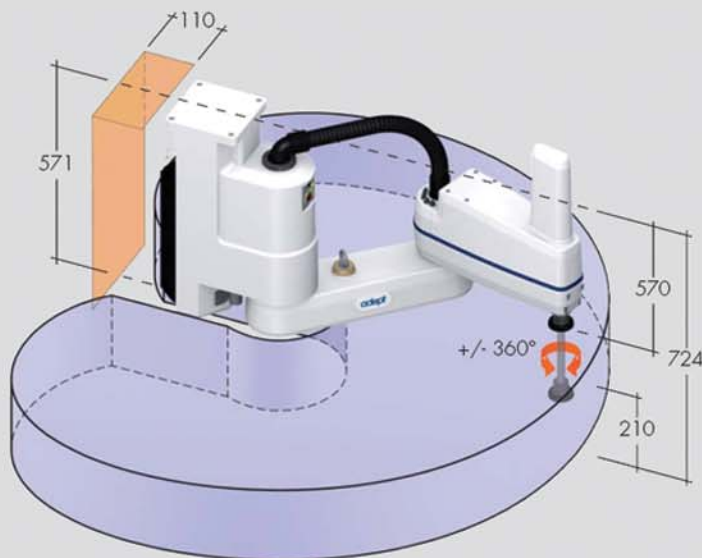
Robô Adept Cobra s800	500508
SmartController CX	136358
Painel Frontal	135905

OPCIONAIS

- Pendant T1 com tela colorida touch screen
- Sistema de visão AdeptSight ou AdeptVIsion sAVI
- Conveyor tracking
- sDIO (32 I/O's)
- IO Blox (8 I/O's)
- XIO (12 entradas / 8 saídas)
- Versão IP 65
- Adept SmartMotion - sM16
- Adept DeskTop
- Dupla configuração
- Kit solenóide



ADEPT SMARTCONTROLLER



- Envelope de trabalho: Raio 800mm
Curso do eixo Z: 210mm
- Área livre necessária para manutenção do controlador integrado